

Guía rápida de instalación
Riel de montaje para Rack



Riel de montaje para Rack de 4 postes



Descripción física

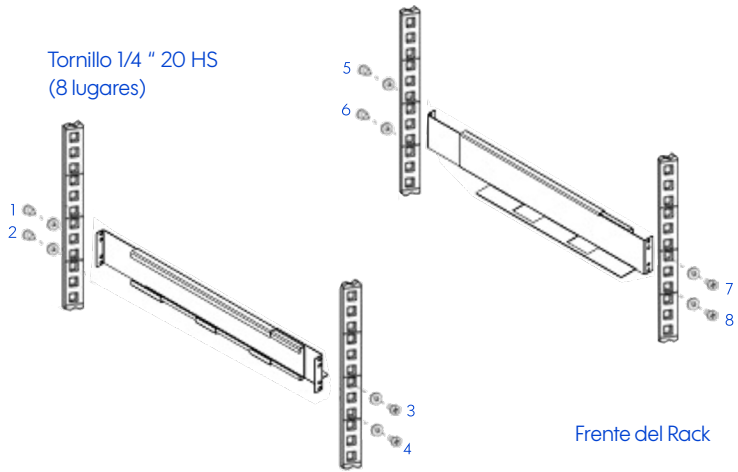
Altura máxima	88.9 mm, 8.89 cm
Anchura máxima	915.924 mm, 91.592 cm
Profundidad máxima	68.266 mm, 6.827 cm
Peso neto	4000 gr, 4.0 kg
Peso de envío	5200 gr, 5.2kg
Altura bruta	101.6 mm, 10.16 cm
Anchura bruta	660.400 mm, 66.040 cm
Profundidad bruta	76.200 mm, 7.620 cm
Pintura	Electrostática en polvo, horneada
Color	Negro

Garantía Industronic

2 años para reparaciones o recambios

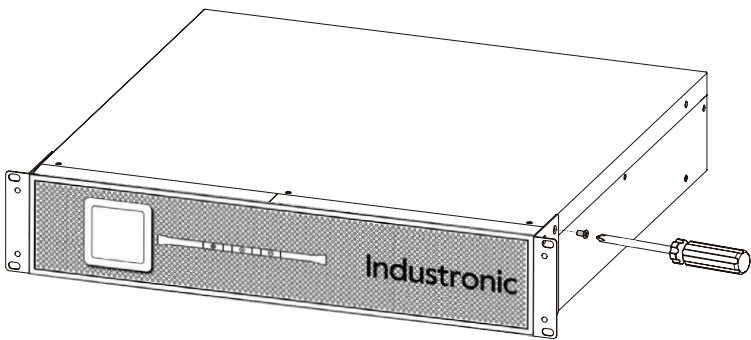
Paso 1

Fije los rieles a los postes del rack



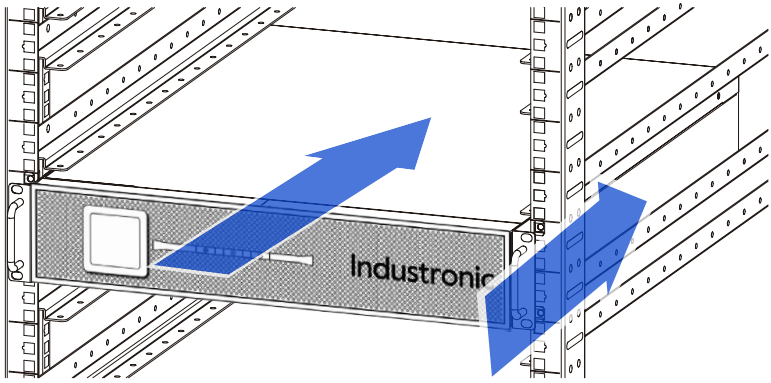
Paso 2

Instale un ángulo de hierro en ambos lados del UPS con dos o cuatro tornillos M4 x 8 mm, según modelo.



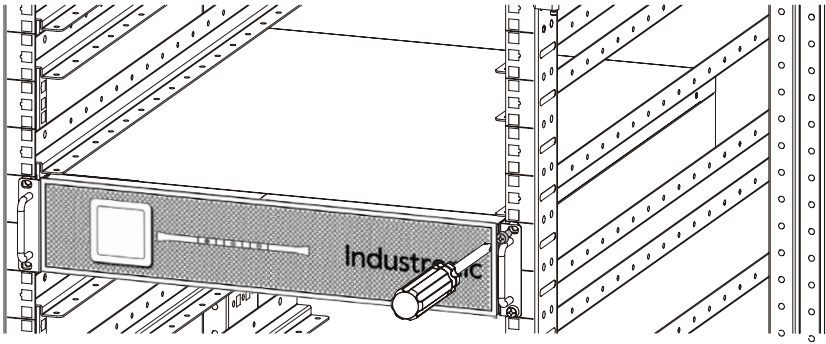
Paso 3

Empuje el UPS hacia adentro del rack



Paso 4

Fije el UPS al rack con los tornillos.



Industronic



Contacto: 812 085 8045



Emergencias: 812 085 8061



Mail: contacto@industronic.com.mx



Internet: grupoindustronic.com